

GLASEL

GLASEL MAIL NEWS vol.0179



シンプルで使いやすいパウダー容器「OPERA」と、シャンパンゴールド色で輝度の高さが魅力の「高輝度UV印刷」。

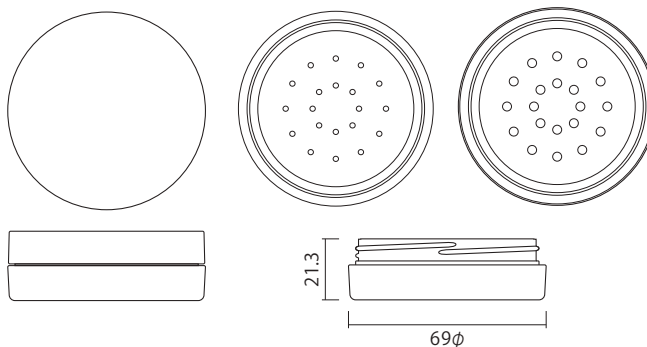
オペラ

OPERA-69φパウダー / 高輝度UV印刷

POWDER
DECORATION

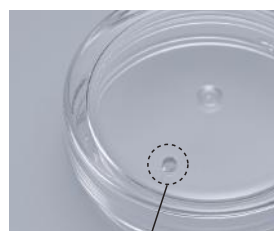


OPERA-69φパウダー



- キャップは中蓋ありの場合パッキン無、中蓋なしの場合パッキン有です。
- ルースパウダー仕様とプレストパウダー（金皿 58φ）仕様からの選択が可能です。
- パフをセットできるスペースがあります。
- 底面ピンホールあり・なしが選べます。
ピンホールありタイプは、金皿をピン等で押し上げてのリフィル交換が可能となります。

Information 54φ金皿用「OPERA-65φパウダー」を作製中です。



底面ピンホールありタイプ



拡大写真

高輝度UV印刷

- シャンパンゴールド色のUV印刷加工です。
- 通常のインキよりも輝度が高く、キラキラとした高級感のある表現が可能です。

※OPERA-69φパウダー以外にも印刷可能です。
PEへの印刷は密着が不十分のため、印刷不可となります。
材質、仕様等についてはご相談ください。

品名	サイズ		嵌合方法	内容量 (mL)	材質			中蓋	
	PRODUCT SIZE(mm)				本体	キャップ	中蓋	穴数	穴径
PRODUCT NAME	H	W1	METHOD OF JOINT	CAPACITY	BODY	CAP	INSIDE LID	NUMBER OF HOLES	HOLE DIAMETER
OPERA-69φパウダー	21.3	69φ	スクリュウ	23.8※	AS	ABS	PE	20	2φ
				49(O.F.)					3φ

●サイズは規格値(加飾前/一般色)です。実測値と異なる場合があります。 ●容器ならびに金皿の現品にて充填、耐内容物テスト等を行い、ご確認ください。 ※中蓋までの容量(中蓋セット時)を示します。
●一部規格・仕様などを変更する場合がありますのでご了承ください。

本メールニュースに掲載された内容を許可なく複製、転載することを禁じます。