

シンプル形状のリキッドファンデーション容器、新登場。

オーバル型の、飽きのこないシンプルなデザインです。
広い印刷範囲に、豊かなイメージをふくらませて。

new

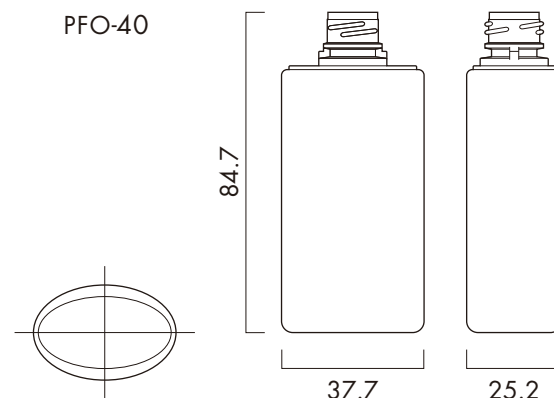
LIQUID FOUNDATION

PFO



PFO-40

PFO-30



品名 NAME	内容量(ml) (満量 O.F.) CAPACITY	ボトルサイズ SIZE (mm)				成形方法 MOLDING	材質 MATERIAL	適合するキャップ・付属品	
		H	W1	W2	L			キャップ CAP	中栓 STOPPER
PFO-30	37.1	70.8	37.7	/	ダイレクトブロー	多層 (PE/EV/PE) 単層 (PE)	PF-CAP	MF中栓	
PFO-40	46.7	84.7	37.7						25.2

●品名の数字は使用目安量です。現品にて充填、耐内容物テスト等を行い、ご確認ください。●内容量、ボトルサイズは規格値（加飾前）です。実測値と異なる場合があります。●一部規格・仕様などを変更する場合がありますのでご了承ください。

▶このページを印刷

▶容器サンプル請求

Glasel News の内容を許可なく転載することを禁じます。

●ご本人様情報は、本NEWS配信以外に利用されることはありません。

▶お問い合わせ

▶配信解除

株式会社 グラセル <http://www.glasel.jp>