

AIRLESS COMPACT

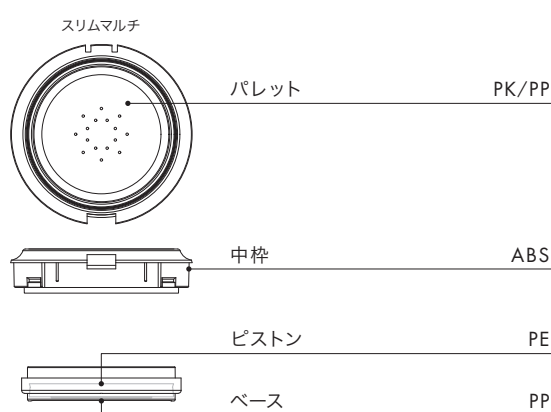
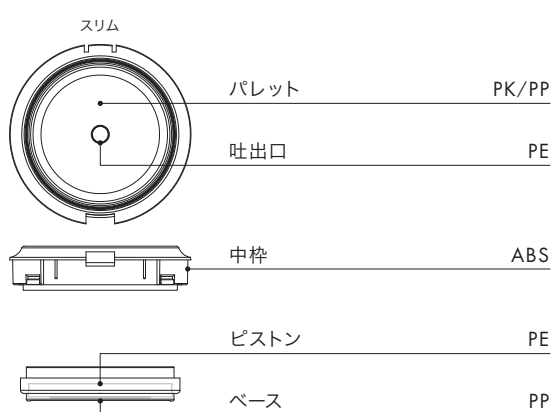
空気に触れないので雑菌などが入りにくく、内容物に変質しにくいエアレス仕様のコンパクト。粘度のあるファンデーションや日焼け止めなどでも容易に押し出すことができます。

パレット(天面)の全体をプッシュすることで、中央部(1つ穴または多数穴)より内容物が吐出します。

エアレスコンパクトの共通詳細・仕様につきましては下記をご確認ください。



専用リフィル



エアレスコンパクト

充填方法



- 1 インナーケースに内容物を充填します。(内容物の比重によって充填量が異なりますので、現品でご確認ください。)
- 2 振動などにより内容物を平らにします。
- 3 専用治具*を用いてパレットと仮組立し、容器内の空気を逃がします。
- 4 専用治具*を用いて中枠部分を押しします。この時、パレットには触れないようにしてください。

*専用治具をご用意しておりますので、お問い合わせください。

使用方法

- パレット(天面)の全体をプッシュすることで、中央部(1つ穴または多数穴)より内容物が吐出します。

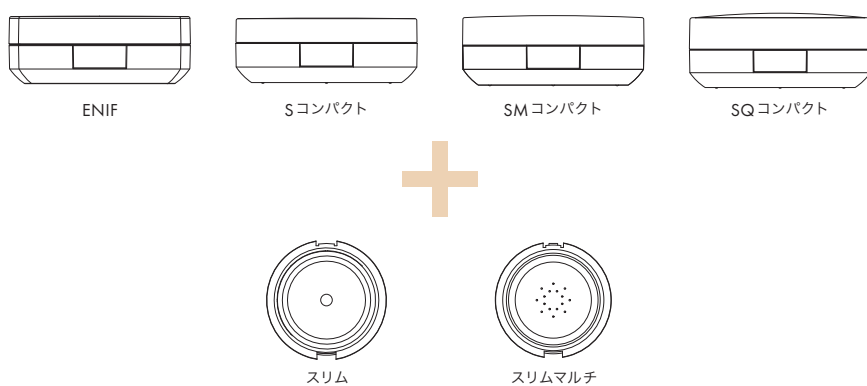


インナー(リフィル)交換

- 1 アウターケースからパフを取り出した後、蓋を開けて裏返し、両親指で底の上部をリフィルが外れるまで強く押し込みます。
- 2 アウターケースの蓋を開け、リフィルを取り出します。



エアレスコンパクト アウターケース・専用リフィル対応表



* ENIFの中枠は四角になります。

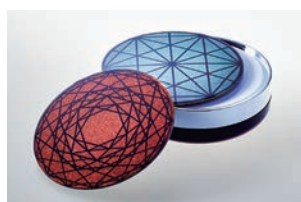
OPTION

オリジナルパレット(スリムデコ)



- インナーケースのパレット(天面のボタン部)は、オリジナルでの吐出穴数や印刷表現も可能です。デザインを裏面に印刷したPETフィルムをインサート成形したパレットですのでインクは中身に触れません。
- *吐出穴の設置場所には制限があります。詳しくはお問い合わせください。

天面プレートタイプ



- プレートと本体蓋部への装着は両面テープ貼りとなりますので、プレートの完全透明仕様はできません。
- プレートの天面や裏面に塗装や印刷による加飾を施すことで、表現の幅が広がります。



- SMART FREE DORM (ABS/PET/PMMA)
- 通常のインジェクション成形プレートとは別に、フィルム圧縮成形(金型不要)も可能です。貝やパールなどの特殊な原反も用いることができ、フィルム層を幾重にも重ねることで奥行のある表現が可能です。また、天面をドーム形に膨らませることも可能ですが、その場合は別途成形用の型が必要となります。

SQコンパクト(P45)のみ